

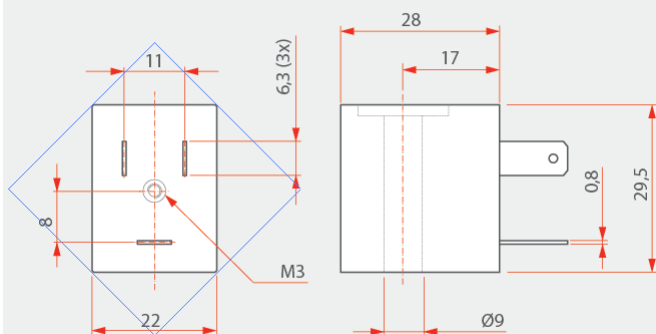
CARACTERÍSTICAS



Grado de protección con conector	IP 65
Tolerancia de Voltage	±10%
Temperatura	-20°C ÷ +50°C
Ciclo de trabajo	100%

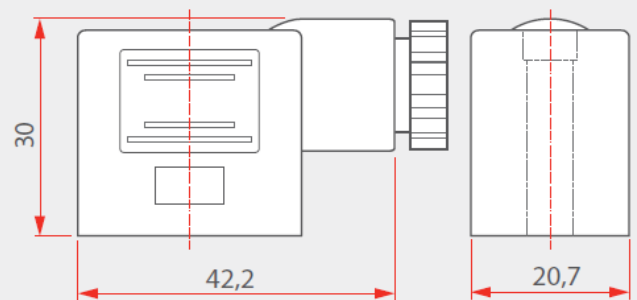
Bobinas H - Orificio 9mm

DIMENSIONES - DIMENSÕES



Terminal estandar

DIMENSIONES - DIMENSÕES



Código	Voltage	Pot. DC (W)	Pot. AC (VA)	Conector que incluye	Peso (g)	Y
H-DC12V	12VDC	2.5	-	CM-DC	53.34	20
H-DC24V	24VDC	2.5	-	CM-DC	53.34	22
H-AC24V	24V 50/60 Hz	-	8.5	CM-AC	53.34	21
H-AC110V	110V 50/60 Hz	-	8.5	CM-AC	53.34	29
H-AC220V	220V 50/60 Hz	-	8.5	CM-AC	53.34	28

Código	Descripción	AC/DC	Para Bobina	Peso (g)
H-DC	Conector opaco negro	0-48DC	2V1-2V025-	14
			2V130-2V250	
H-AC	Conector opaco negro	0-230AC	2V1-2V025-	14
			2V130-2V250	