

Válvulas esféricas SERIE VE

CARACTERÍSTICAS

Contamos con una amplia línea de válvulas esféricas de acero inoxidable (AISI304 y 316), con un gran variedad de tamaños. Los diseños son de gran robustez y cuentan con una excelente calidad en la terminación de los mecanizados. Pueden ser de 2 o 3 vías (en estas últimas con configuraciones L o T). Contamos también con una gran cantidad de accesorios como actuadores, switch final de carreras, etc.

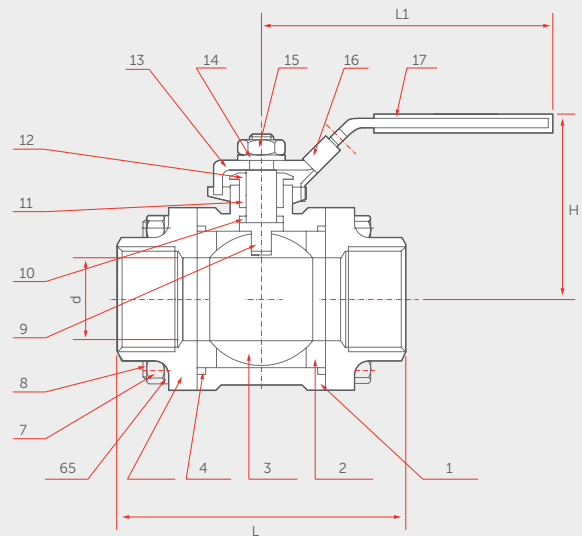


Válvula esférica de 3 cuerpos de acero inoxidable BSP

CARACTERÍSTICAS



DIMENSIONES



Referencias: ver cuadro lista de materiales

Código		Rosca (DN)	d	L	H	L1	Torque (N.m)	Peso (Kg)
AISI 304	AISI 316							
VE3C2V304G02	VE3C2V316G02	1/4" DN8	11	50	51	105	4	0.4
VE3C2V304G03	VE3C2V316G03	3/8" DN10	12.5	60	51	105	4	0.42
VE3C2V304G04	VE3C2V316G04	1/2" DN15	15	75	53	118	5	0.45
VE3C2V304G05	VE3C2V316G05	3/4" DN20	20	80	60	118	8	0.73
VE3C2V304G06	VE3C2V316G06	1" DN25	25	90	75	150	10	1.04
VE3C2V304G07	VE3C2V316G07	1-1/4" DN32	32	110	80	150	14	1.65
VE3C2V304G08	VE3C2V316G08	1-1/2" DN40	40	120	88	182	18	2.25
VE3C2V304G09	VE3C2V316G09	2" DN50	50	140	95	182	25	3.15
VE3C2V304G10	VE3C2V316G10	2-1/2" DN65	65	185	121	254	48	6.5
VE3C2V304G11	VE3C2V316G11	3" DN80	80	205	135	254	75	9.6
VE3C2V304G12	VE3C2V316G12	4" DN100	100	240	158	285	110	16.4

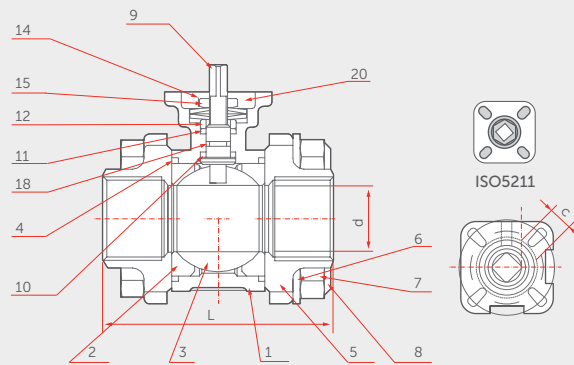


Válvula esférica de 3 cuerpos con montaje para actuador de acero inoxidable BS

CARACTERÍSTICAS



DIMENSIONES



Referencias: ver cuadro lista de materiales

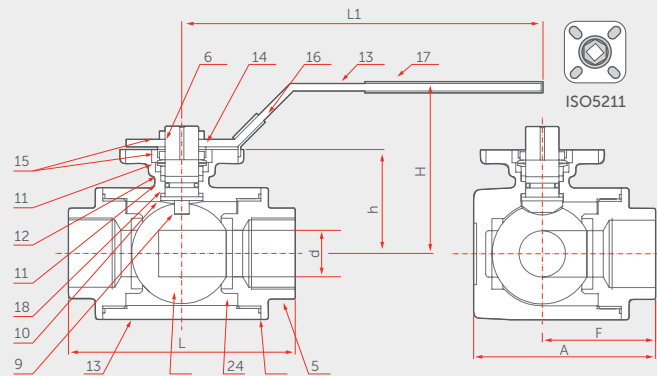
Código ISO5211 (con brida para actuador)		Código actuador neumático								
AISI 304	AISI 316	Rosca (DN)	d	L	C	ISO5211 Brida Superior	Torque (N.m)	Peso (Kg)	Doble efecto compatible	Simple efecto compatible
VE3C2V304ISOG02	VE3C2V316ISOG02	1/4" DN8	11	50	9	F03	4	0.46	ATD-32	
VE3C2V304ISOG03	VE3C2V316ISOG03	3/8" DN10	12.5	60	9	F03	4	0.48	ATD-32	ATS-50
VE3C2V304ISOG04	VE3C2V316ISOG04	1/2" DN15	15	75	9	F03	5	0.51	ATD-50	ATS-63
VE3C2V304ISOG05	VE3C2V316ISOG05	3/4" DN20	20	80	11	F04/F05	8	0.89	ATD-50	ATS-75
VE3C2V304ISOG06	VE3C2V316ISOG06	1" DN25	25	90	11	F04/F05	10	1.27	ATD-63	ATS-75
VE3C2V304ISOG07	VE3C2V316ISOG07	1-1/4" DN32	32	110	14	F05/F07	14	2.04	ATD-75	ATS-88
VE3C2V304ISOG08	VE3C2V316ISOG08	1-1/2" DN40	40	120	14	F05/F07	18	3	ATD-75	ATS-100
VE3C2V304ISOG09	VE3C2V316ISOG09	2" DN50	50	140	14	F05/F07	25	3.8	ATD-88	ATS-115
VE3C2V304ISOG10	VE3C2V316ISOG10	2-1/2" DN65	65	185	17	F07/F10	48	7.8	ATD-100	ATS-125
VE3C2V304ISOG11	VE3C2V316ISOG11	3" DN80	80	205	17	F07/F10	75	12.4	ATD-115	ATS-145
VE3C2V304ISOG12	VE3C2V316ISOG12	4" DN100	100	240	17	F07/F10	110	20.8	ATD-125	ATS-160

Válvula esférica de 3 vías "L" y "T" con montaje para actuador de acero inoxidable BSP

CARACTERÍSTICAS



DIMENSIONES



Referencias: ver cuadro lista de materiales

Código configuración (con brida para actuador)		Código actuador neumático										
"L" con ISO5211 AISI 304	"T" con ISO5211 AISI 305	Rosca (DN)	d	L	H	H1	F	A	J	Top Flange	Torque (N.m)	Peso (Kg)
VE3VL304ISOG02	VE3VT304ISOG02	1/4" DN8	9.5	75	66	130	37.5	57.5	9	F03/F04	8	0.7
VE3VL304ISOG03	VE3VT304ISOG03	3/8" DN10	11	75	66	130	37.5	57.5	9	F03/F04	8	0.67
VE3VL304ISOG04	VE3VT304ISOG04	1/2" DN15	12	75	66	130	37.5	57.5	9	F03/F04	8	0.73
VE3VL304ISOG05	VE3VT304ISOG05	3/4" DN20	15	85	72	161	42.5	65.5	11	F04/F05	9	0.94
VE3VL304ISOG06	VE3VT304ISOG06	1" DN25	20	100	77	161	50	79	11	F04/F05	15	1.38
VE3VL304ISOG07	VE3VT304ISOG07	1-1/4" DN32	25	122	92	203	61	97	14	F05/F07	20	2.89
VE3VL304ISOG08	VE3VT304ISOG08	1-1/2" DN40	32	131	96	203	65.5	106.5	14	F05/F07	30	3.6
VE3VL304ISOG09	VE3VT304ISOG09	2" DN50	40	158	107	203	79	129	14	F05/F07	45	6.21
VE3VL304ISOG10	VE3VT304ISOG10	2-1/2" DN65	49	178	185	254	89	145	17	F07/F10	50	8.72

Lista de materiales			
Nº	Descripción	Material	Calidad
1	cuerpo	AISI304 ó AISI316	1
2	asiento	PTFE	2
3	esfera	AISI304 ó AISI316	1
4	junta	PTFE	2
5	tapa	AISI16	2
6	arandela	AISI304	4 (máx. 12)
7	tuerca	AISI304	4 (máx. 12)
8	espárrago	AISI304	4 (máx. 6)
9	vástago	AISI304 ó AISI316	1
10	arandela	PTFE	1
11	empaquetadura	PTFE	1
12	tuerca anillo	AISI304	1
13	manija	AISI304	1
14	arandela de seguridad	AISI304	1
15	tuerca	AISI304	1
16	dispositivo de traba	AISI304	1
17	cobertor	plástico	1
18	oring	viton	1
19	tope mecánico	AISI304	1
20	arandela elástica	AISI301	2

DIAGRAMA DE DIRECCIÓN DE FLUIDOS

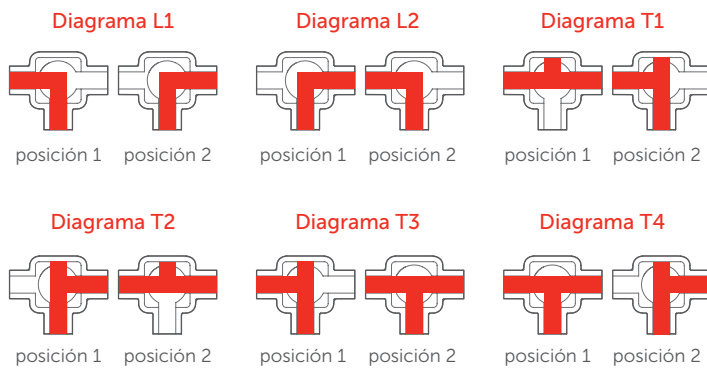


DIAGRAMA DE TEMPERATURA DE PRESIÓN

